

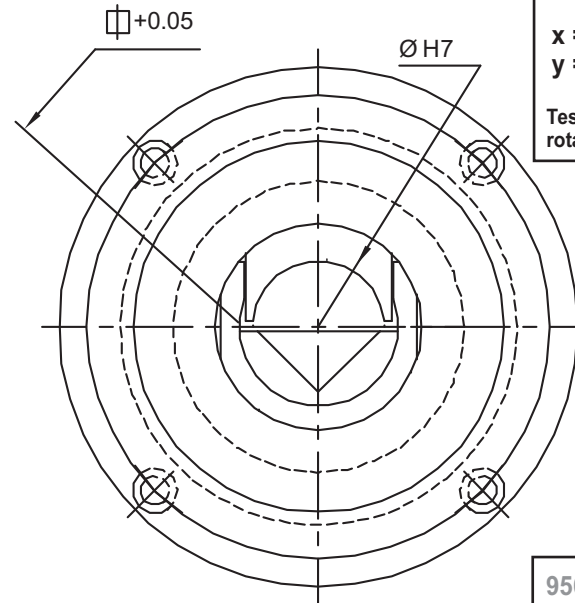
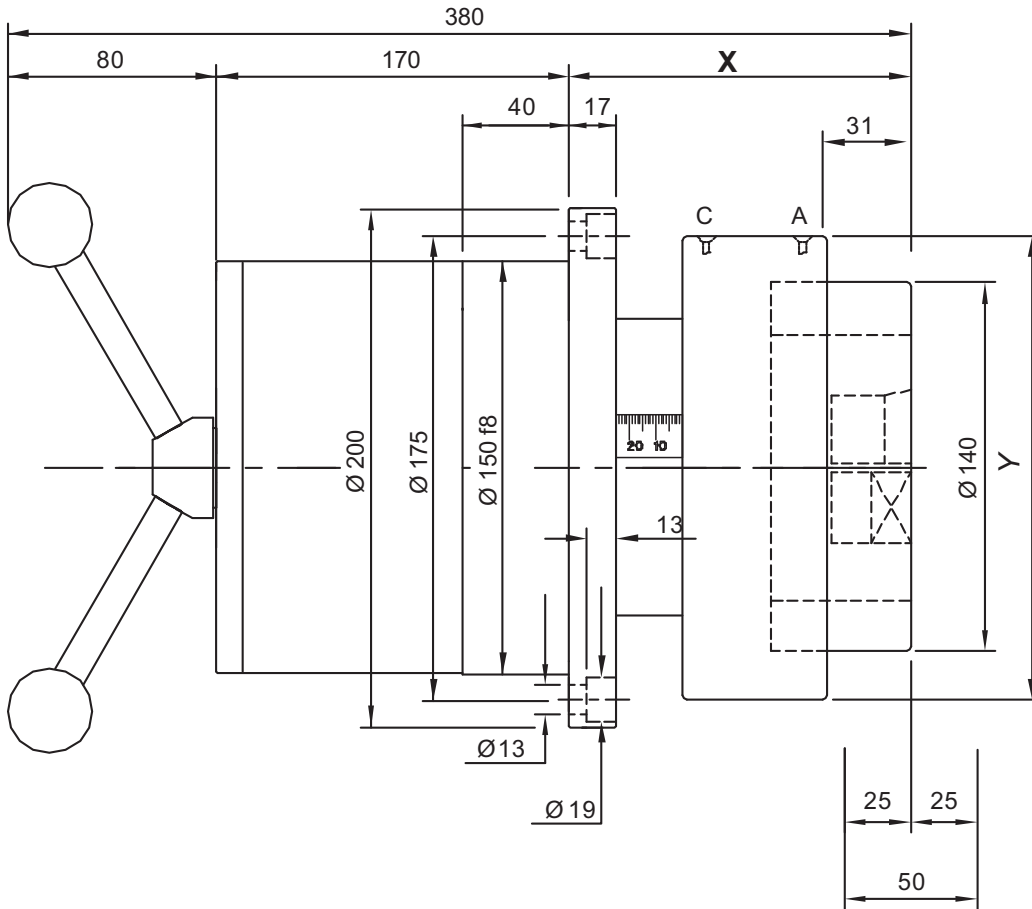
# SVECOM P.E. SUPPORTO SAFETY CHUCK

Expanding devices

Testa rotante / rotary head

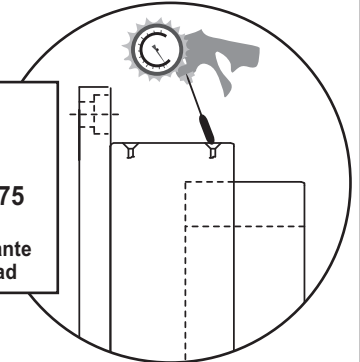
Testa fissa / stationary head

Tipo Type **955 PNPf2TR** **956 PNPf2TF** con alberino with shaft extension



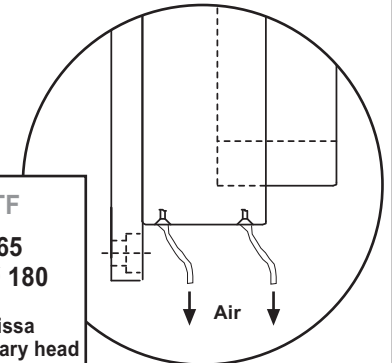
A = APERTURA SUPPORTO SAFETY CHUCK OPENING  
C = CHIUSURA SUPPORTO SAFETY CHUCK CLOSING

**955 TR**  
x = 130  
y = Ø 175  
Testa rotante  
rotary head



Gonfiaggio manuale  
Manual inflate

**956 TF**  
x = 165  
y = Ø 180  
Testa fissa  
stationary head



Gonfiaggio automatico  
Automatic inflate

A richiesta - On request:

- Tipo Supporto  
Safety Chuck Type \_\_\_\_\_
- Quadro  
Square Socket \_\_\_\_\_
- Ø Alberino  
Shaft diameter \_\_\_\_\_

Protezione in acciaio standard - Steel finger guards are standard

Portata Max Coppia Supporti Capacity per Pair	Max Torsione Trasmissibile Max Torque Transmissible	Velocità Massima Max Speed	Quadri Standard Square Standard Socket
30000 N	1300 N/M	1500 RPM	⌀ 40 - Ø 55