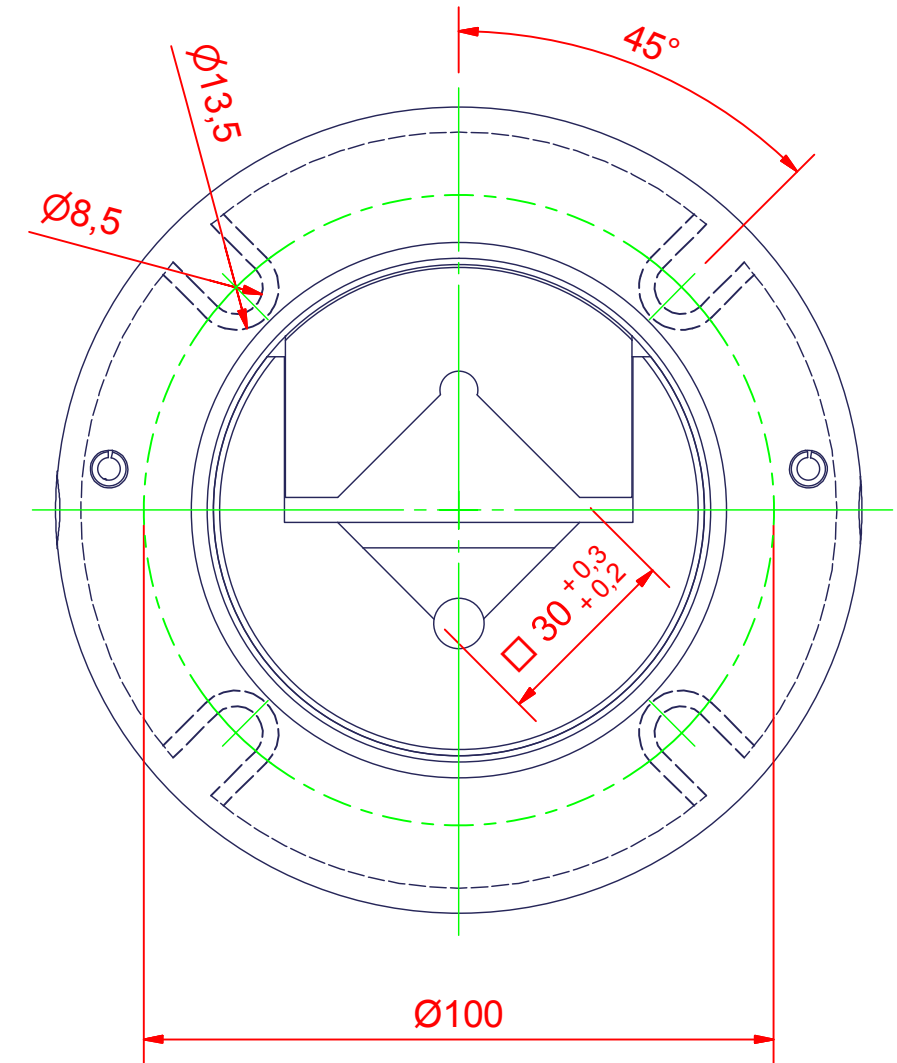
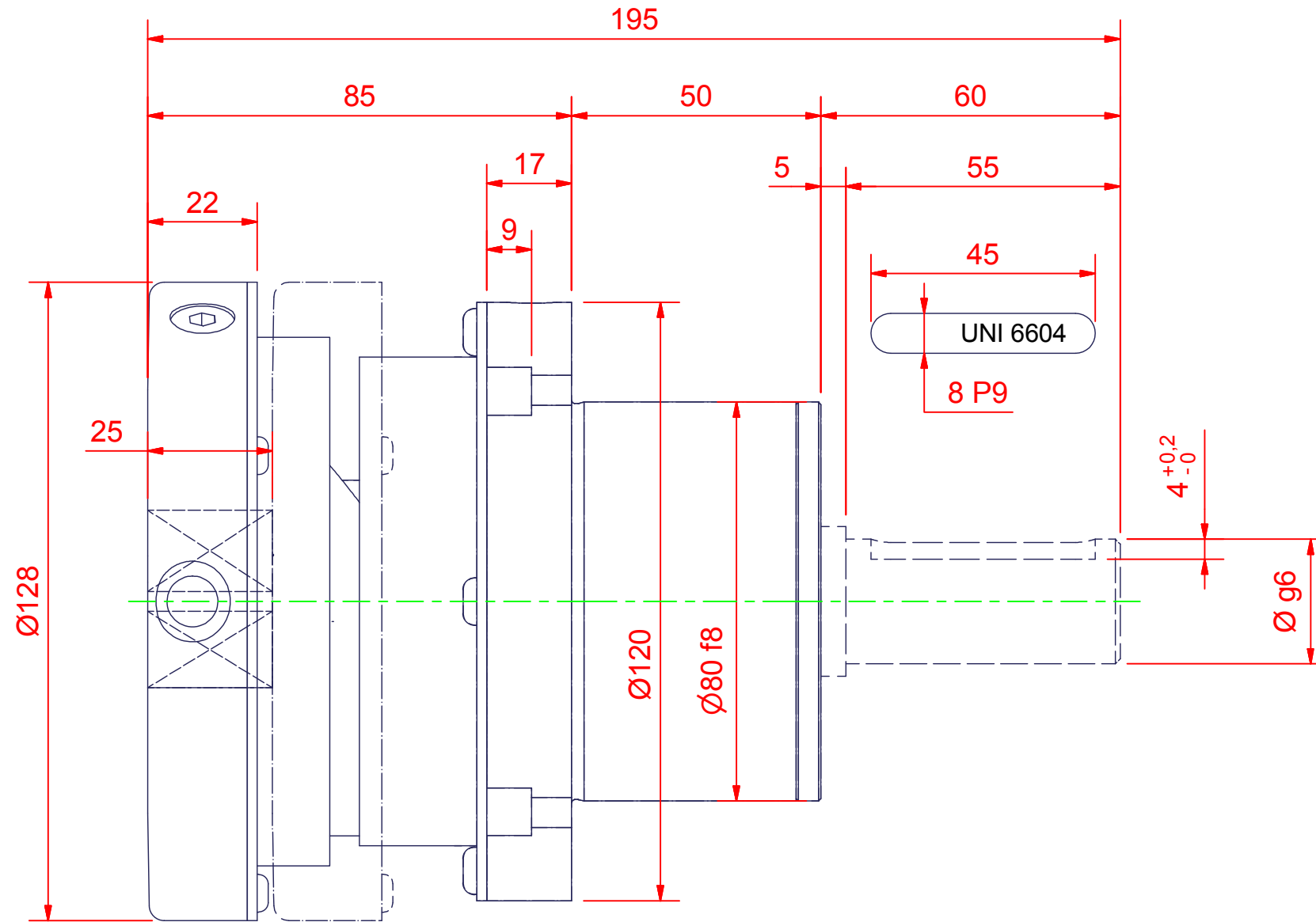


SUPPORTO SAFETY CHUCK

Tipo Type	905KLLF1	con alberino with shaft extension
	905KLLF0	senza alberino without shaft extension



A richiesta - *On request:*

<input type="checkbox"/>	Tipo Supporto Safety Chuck Type	_____
<input type="checkbox"/>	Quadro Square Socket	_____
<input type="checkbox"/>	Ø Alberino Shaft diameter	_____

Protezione in acciaio standard - *Steel finger guards are standard*

Portata Max Coppia Supporti Capacity per Pair	Max Torsione Trasmissibile Max Torque Transmissible	Velocità Massima Max Speed	Quadri Standard Square Standard Socket	Ø Alberino Standard Standard Shaft Diameter
6000 N	235 N/M	300 RPM	□ 30	Ø 25 - 30