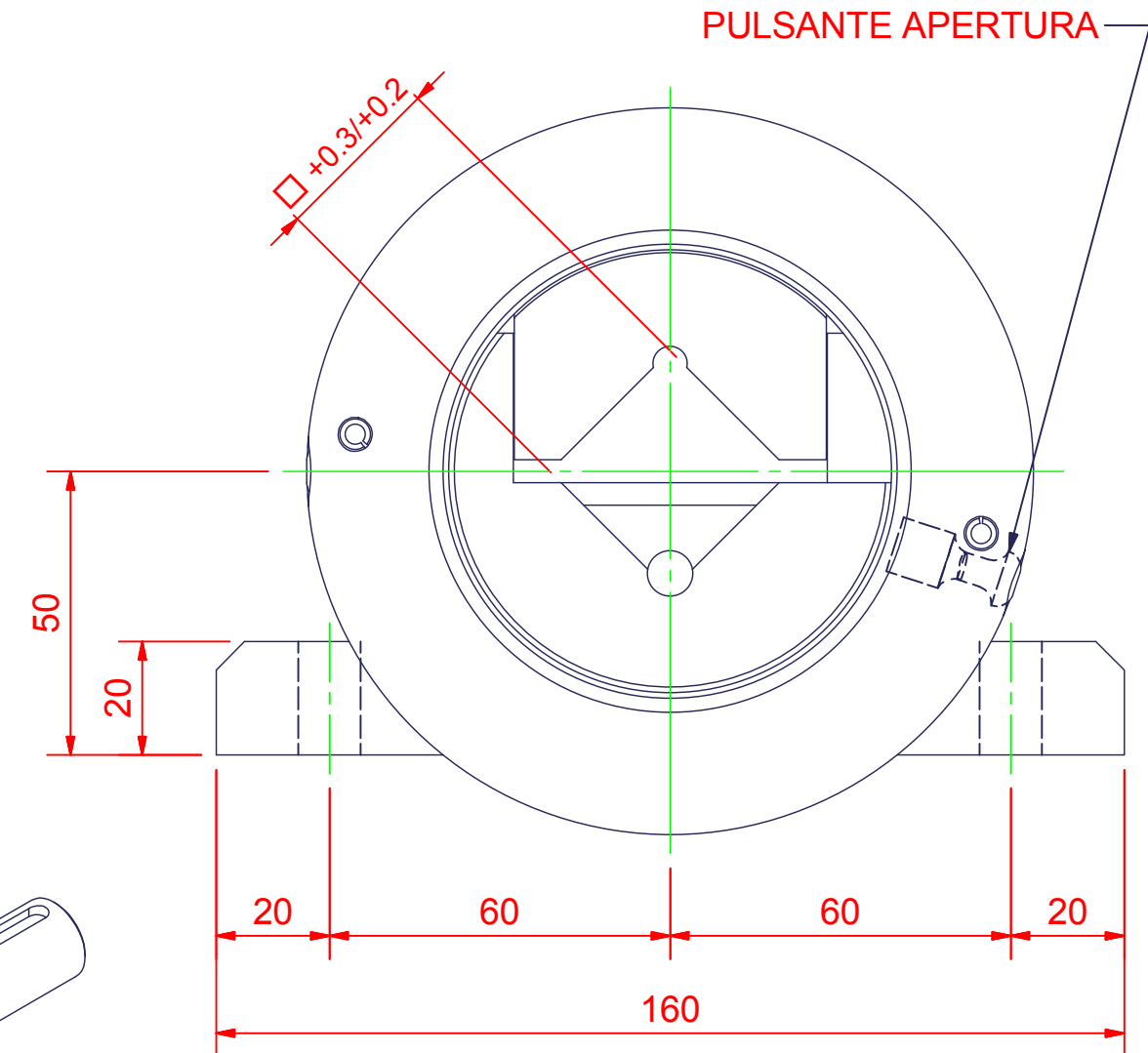
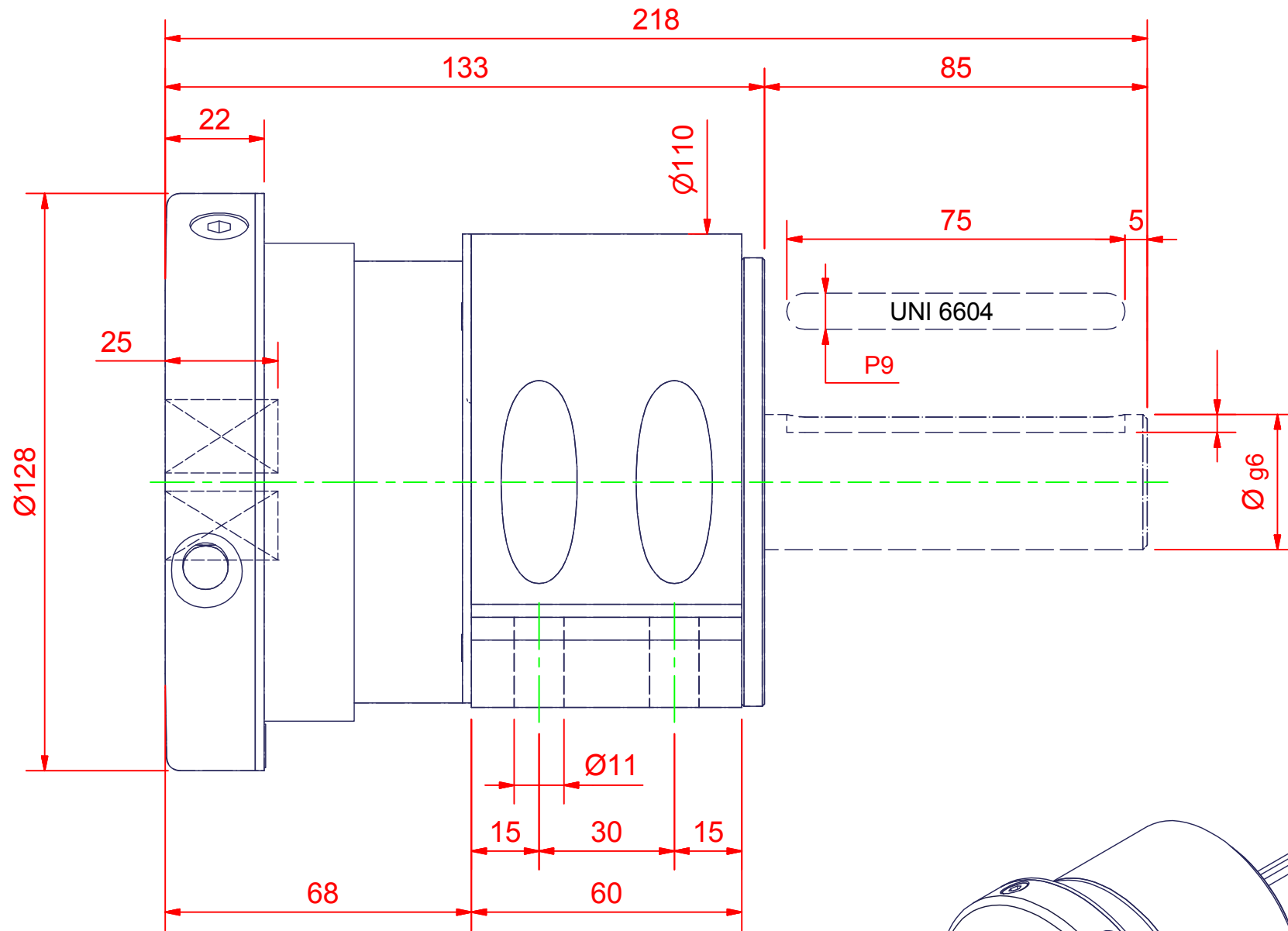
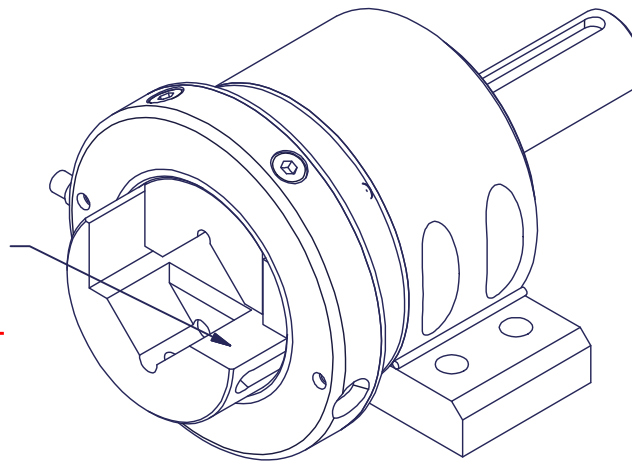


# SUPPORTO SAFETY CHUCK

Tipo 905 KLLP1 S con alberino  
Type 905 KLLP0 S with shaft extension  
905 KLLP0 S senza alberino  
without shaft extension



INSERIMENTO  
LATERALE ALBERO  
-----  
LATERAL SHAFT  
INSERT



A richiesta - On request:

<input type="checkbox"/>	Tipo Supporto Safety Chuck Type	_____
<input type="checkbox"/>	Quadro Square Socket	_____
<input type="checkbox"/>	Ø Alberino Shaft diameter	_____

Protezione in acciaio standard - Steel finger guards are standard

Portata Max Coppia Supporti Capacity per Pair	Max Torsione Trasmissibile Max Torque Transmissible	Velocità Massima Max Speed	Quadri Standard Square Standard Socket	Ø Alberino Standard Standard Shaft Diameter
6000 N	235 N/M	300 RPM	□25 - □30	Ø 25 - 30