

SVECOM P.E.

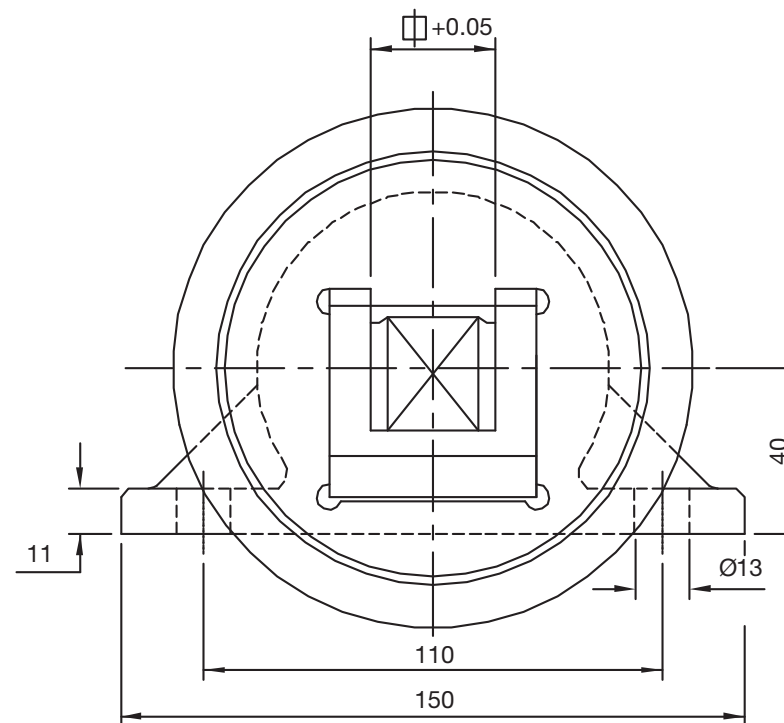
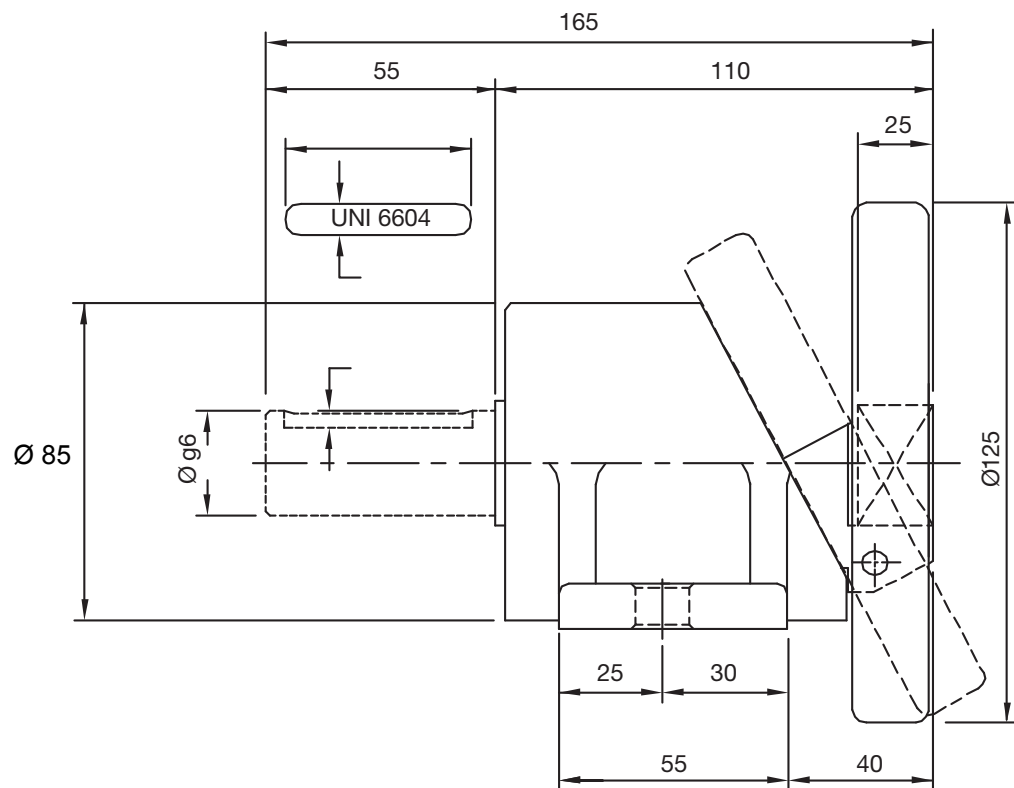
Expanding devices

SUPPORTO SAFETY CHUCK

Tipo Type

900 KLLP1
900 KLLP0

con alberino with shaft extension
senza alberino without shaft extension



A richiesta - On request:

- Tipo Supporto Safety Chuck Type _____
- Quadro Square Socket _____
- Ø Alberino Shaft diameter _____

Protezione in acciaio standard - Steel finger guards are standard

Portata Max Coppia Supporti Capacity per Pair	Max Torsione Trasmissibile Max Torque Transmissible	Velocità Massima Max Speed	Quadri Standard Square Standard Socket	Ø Alberino Standard Standard Shaft Diameter
6000 N	235 N/M	300 RPM	□ 25 - □ 30	Ø 25 - Ø 30