

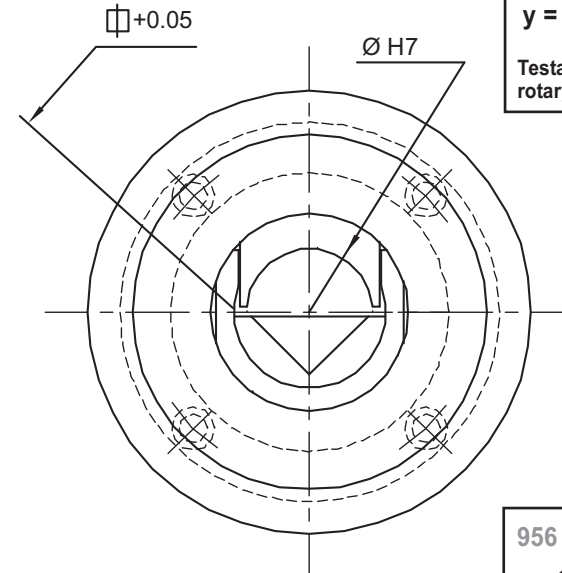
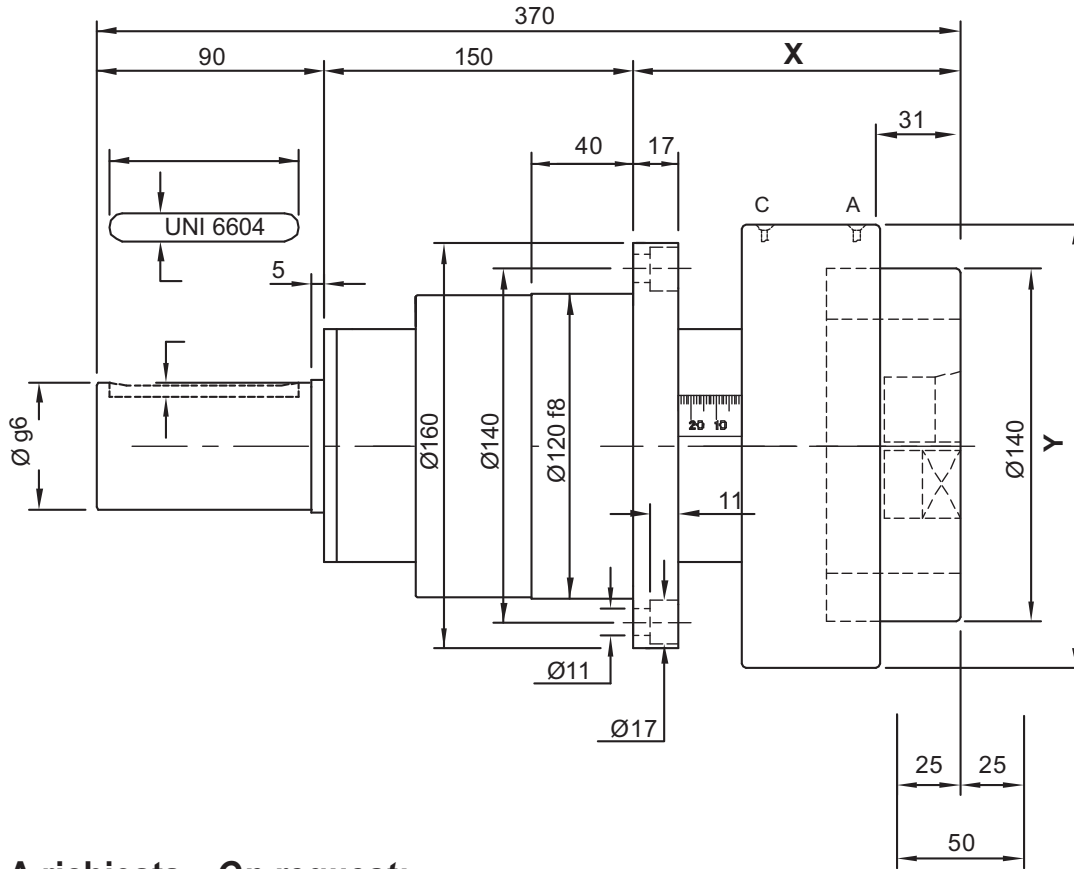
SVECOM P.E. SUPPORTO SAFETY CHUCK

Expanding devices

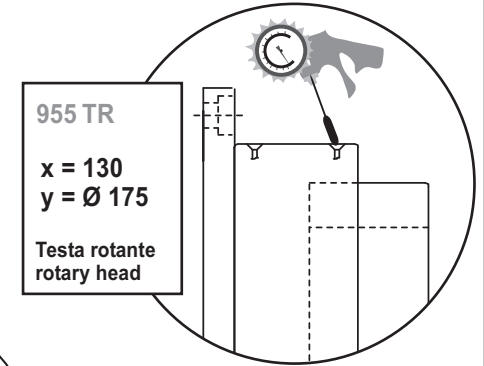
Testa rotante / rotary head

Testa fissa / stationary head

Tipo Type **955 PNLF1TR** **956 PNLF1TF** con alberino with shaft extension

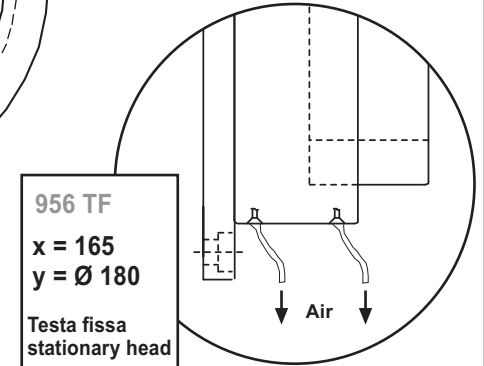


A = APERTURA SUPPORTO SAFETY CHUCK OPENING
C = CHIUSURA SUPPORTO SAFETY CHUCK CLOSING



955 TR
x = 130
y = Ø 175
Testa rotante
rotary head

Gonfiaggio manuale
Manual inflate



956 TF
x = 165
y = Ø 180
Testa fissa
stationary head

Gonfiaggio automatico
Automatic inflate

A richiesta - On request:

- Tipo Supporto Safety Chuck Type _____
- Quadro Square Socket _____
- Ø Alberino Shaft diameter _____

Protezione in acciaio standard - Steel finger guards are standard

Portata Max Coppia Supporti Capacity per Pair	Max Torsione Trasmissibile Max Torque Transmissible	Velocità Massima Max Speed	Quadri Standard Square Standard Socket	Ø Alberino Standard Standard Shaft Diameter
15600 N	1000 N/M	1200 RPM	⌀ 35 - Ø 50	Ø 25 - Ø 45