

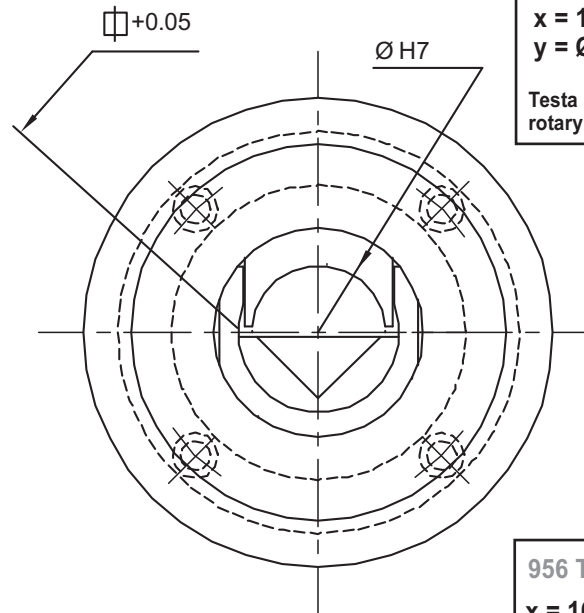
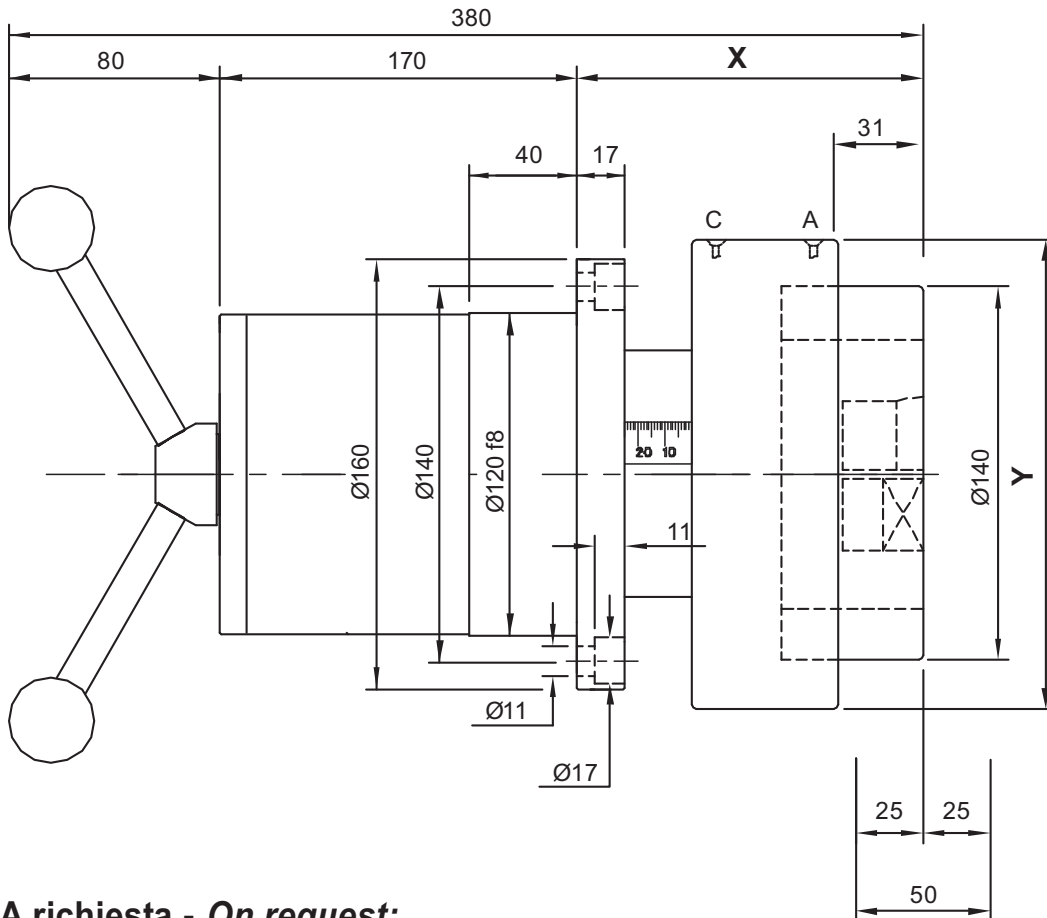
SVECOM P.E. SUPPORTO SAFETY CHUCK

Expanding devices

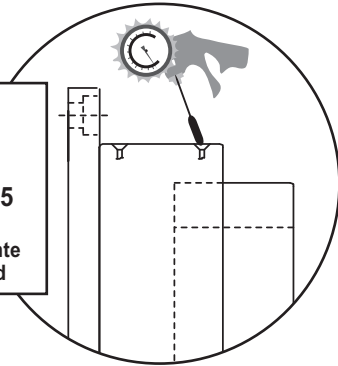
Testa rotante / rotary head

Testa fissa / stationary head

Tipo Type **955 PNLF2TR** **956 PNLF2TF** con alberino with shaft extension

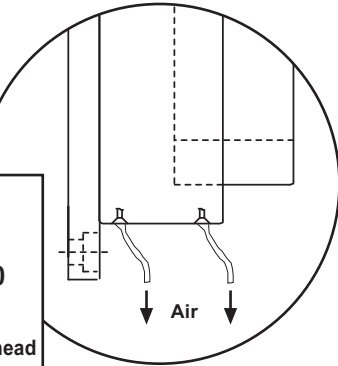


955 TR
 x = 130
 y = Ø 175
 Testa rotante
 rotary head



Gonfiaggio manuale
 Manual inflate

956 TF
 x = 165
 y = Ø 180
 Testa fissa
 stationary head



Gonfiaggio automatico
 Automatic inflate

A = APERTURA SUPPORTO SAFETY CHUCK OPENING
 C = CHIUSURA SUPPORTO SAFETY CHUCK CLOSING

A richiesta - On request:

- Tipo Supporto Safety Chuck Type _____
- Quadro Square Socket _____
- Ø Alberino Shaft diameter _____

Protezione in acciaio standard - Steel finger guards are standard

Portata Max Coppia Supporti Capacity per Pair	Max Torsione Trasmissibile Max Torque Transmissible	Velocità Massima Max Speed	Quadri Standard Square Standard Socket
1560 N	1000 N/M	1200 RPM	Ø 35 - Ø 50