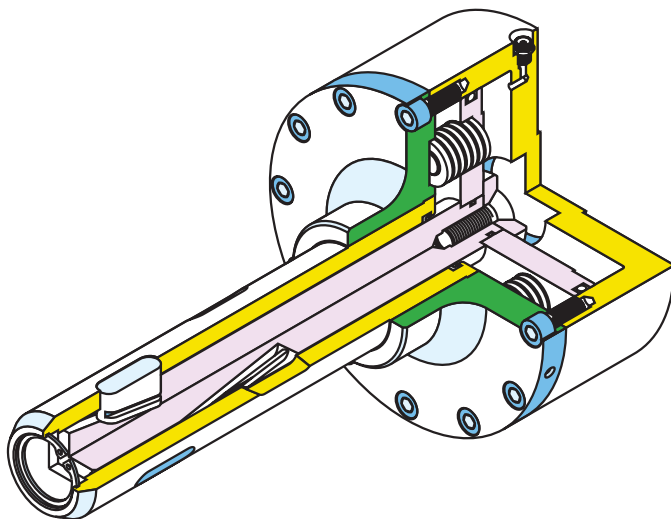


TESTATA ESPANSIBILE SOLLEVA BOBINE

I
in acciaio



La testata mod. 718/PH è indicata per il sollevamento e il trasporto in verticale delle bobine, il bloccaggio avviene dall'interno dell'anima, consente portate elevate e grazie ad un esclusivo sistema di espansione SVECOM garantisce un sicuro bloccaggio della bobina durante il sollevamento e il trasporto.

Il corpo della testata e gli elementi espansibili (tegoli o chiavette a seconda dell'applicazione), sono in acciaio. L'attacco della testata, sempre eseguito su disegno del cliente, può essere a flangia, con anello golfare, o con albero sporgente. L'espansione è ottenuta mediante una serie di molle precaricate che agendo su piani inclinati provocano la fuoriuscita degli elementi espansibili; immettendo aria attraverso un apposito foro si provoca la retrazione della testata. Nel caso di utilizzo di diversi diametri di anime la testata è realizzabile con due o tre diametri di espansione. Le misure standard disponibili per questo modello sono indicate in tabella, ma sono disponibili altre misure su richiesta. Contattate i rivenditori SVECOM per maggiori dettagli.



CARATTERISTICHE COSTRUTTIVE*

Diametro anime	da 70 a 300 mm
Lunghezza testata	400 mm
Espansione	12 mm
Pressione di esercizio	min. 5 bar (consigliati 6 bar)

Diametro interno anime in mm	70/76	100	120	150
Numero tegoli sulla circonferenza	3	3	4	6
Portata max. per testata in N	6000	7000	8000	10000

*Contattare i rivenditori SVECOM per richieste Non-Standard