

CARRO ELÉCTRICO DE ELEVACIÓN DE BOBINAS

MOD. 405/BA



manipulación rápida de bobinas sin el mínimo esfuerzo



radio de giro reducido



solidez y fiabilidad



fabricados por Svecom



certificación



El carro eléctrico está diseñado para manipular bobinas.

La unidad está fabricada conforme a las normas más estrictas de prevención de accidentes y mantiene un excelente nivel de eficiencia incluso en regímenes de trabajo pesado.

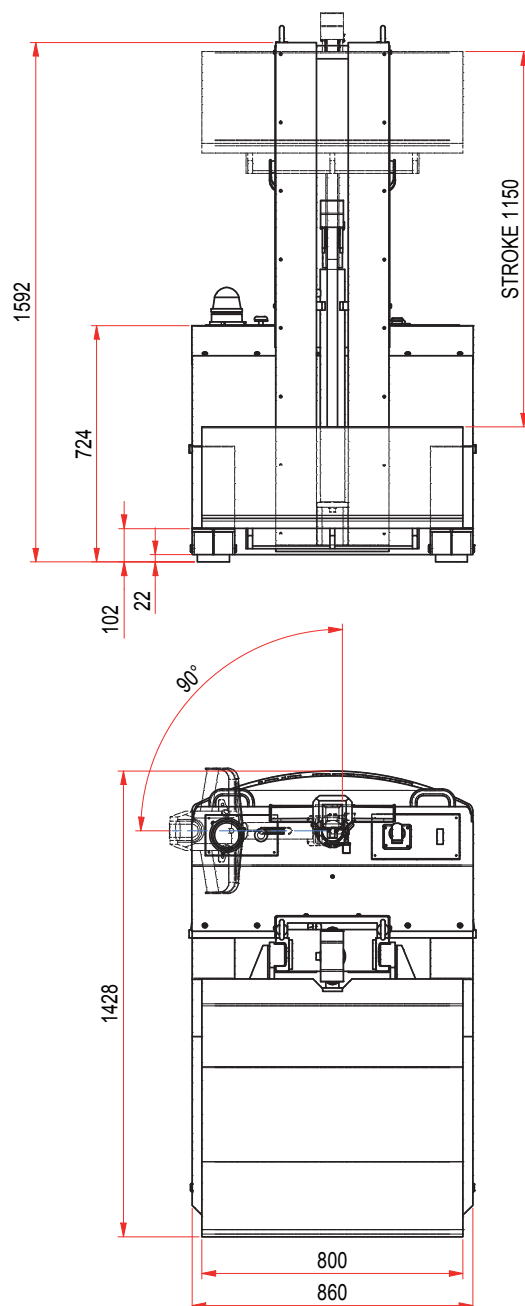
Consta de un bastidor base montado sobre ruedas, una bomba eléctrica y un pistón activo entre dos guías que dirigen la carga verticalmente. De este modo, el eje, una vez fijado en la mordaza, puede moverse a través de la unidad accionada hidráulicamente. El vehículo se alimenta eléctricamente mediante una batería de gran capacidad.

OPCIONAL

- Baterías de gel
- Paquetes de baterías adicional con extracción rápida
- Células de carga con indicación del peso de la bobina
- Disponible modelo de estructura pesada (peso máx. 2500 kg)
- Disponible modelo ligero (peso máx. 800 kg)

CARACTERÍSTICAS MOD. 405/BA

- Baterías intercambiables
- Rueda motorizada eléctrica, centralita hidráulica para elevación
- Funcionamiento: 24 V (2 baterías de 12 V y 35 kg cada una)



CARACTERÍSTICAS CONSTRUCTIVAS*	MOD. 405/BA
BOBINAS	hasta Ø 2000 mm
CAPACIDAD	1600 kg
VELOCIDAD	2,5 km/h (reducida con cargas elevadas)
ALTURA	de 135 a 1500 mm (también en función del peso a elevar)
PESO	unos 700 kg.

*Los datos técnicos son meramente indicativos. Póngase en contacto con Svecom para solicitudes personalizadas